

PERFORMANCE
MADE
SMARTER

Руководство по модулю **5531**

ЖКИ питанием от
токовой петли 4...20 mA



ИЗМЕРЕНИЕ ТЕМПЕРАТУРЫ | ИСКРОБЕЗОПАСНЫЕ ИНТЕРФЕЙСЫ | ИНТЕРФЕЙСЫ СВЯЗИ | МУЛЬТИФУНКЦИОНАЛЬНЫЕ | РАЗВЯЗКА | ДИСПЛЕЙ

№. 5531V105-RU
Серийного №:
121288001 - 108 & > 121350001-241917000

PR
electronics

6 основных линеек продукции

Для любой задачи, для любой потребности

Превосходны по отдельности, не имеют себе равных в комбинации

Благодаря нашим инновационным, защищенным патентами технологиям обработка сигналов становится эффективнее и проще. Ассортимент нашей продукции охватывает шесть направлений, в рамках которых мы предлагаем обширную программу аналоговых и дискретных модулей для тысяч специализированных применений в области промышленной автоматизации и автоматизации производства. Вся наша продукция соответствует требованиям самых высоких промышленных стандартов или превосходит их, обеспечивая надежность работы в самых сложных условиях эксплуатации. То, что наш заказчик может быть спокоен на этот счет, подкрепляется 5-летней гарантией на наши изделия.



Наши измерительные преобразователи и датчики температуры способны обеспечивать высочайший уровень целостности сигнала от точки измерения до вашей системы управления. Сигналы температуры технологических процессов можно преобразовывать для аналоговой, цифровой или шинной организации связи, используя чрезвычайно надежное двухточечное решение с быстрым временем реакции, автоматической самокалибровкой, диагностикой сбоя датчика, малым дрейфом и отличной характеристикой ЭМС в любых условиях эксплуатации.



Мы обеспечиваем максимальную надежность сигналов, проверяя нашу продукцию на соответствие самым высоким стандартам безопасности. Наша приверженность инновациям позволила нам стать пионерами новаторских решений в разработке искробезопасных интерфейсов с сертификатами SIL 2 Full Assessment, эффективных и экономичных. Мы предлагаем обширную программу аналоговых и цифровых барьеров искробезопасности для применений с видом взрывозащиты «Искробезопасная электрическая цепь». Эти модули оснащены мультифункциональными входами и выходами, обеспечивая применимость PR в качестве базовых модулей в различных полевых системах. Наши объединительные платы еще более упрощают масштабные монтажные схемы и обеспечивают бесшовную интеграцию со стандартными цифровыми системами кросс-коммутиации.



Мы поставляем умеренные по цене, простые в использовании, ориентированные на требования завтрашнего дня коммуникационные интерфейсы для связи с установленными PR-модулями. Все интерфейсы съемные, оснащены встроенным дисплеем для считывания значений технологических параметров и проведения диагностики, конфигурируются посредством кнопок. Функциональность, специфическая для конкретного устройства, включает обмен данными по Modbus и Bluetooth, а также удаленный доступ к устройствам с помощью нашего приложения PR Process Supervisor (диспетчер процессов PR, PPS). Приложение PPS предлагается для платформ iOS и Android.



Мы предлагаем уникальный спектр единичных модулей, универсально пригодных для многочисленных применений, и легко развертываемых в качестве базового полевого оборудования. Имея такой модуль, пригодный для широкого спектра применений, можно сократить время на монтаж оборудования и обучение персонала, и значительно упростить логистику запасных частей на промышленной площадке. В конструкцию наших устройств заложены долговременная точность сигнала, низкое энергопотребление, помехоустойчивость и простота программирования.



Наши компактные, быстрые, высококачественные устройства гальванической развязки серии 6 мм на базе микропроцессоров обеспечивают превосходные рабочие характеристики и устойчивость к ЭМП для специализированных применений, и при этом очень низкие общие эксплуатационные расходы. Их можно монтировать как вертикально, так и горизонтально встык, без воздушных зазоров между модулями.



Наша линейка дисплеев характеризуется функциональной гибкостью и стабильностью. Наши дисплеи удовлетворяют практически любым требованиям к отображению сигналов технологических процессов, модули оснащены универсальными входами и универсальными блоками питания. Они осуществляют измерения технологических параметров процессов любой отрасли в реальном масштабе времени, предоставляя удобное и надежное отображение информации даже в самых сложных рабочих условиях.

ЖКИ питанием от токовой петли 4...20 мА 5531

Содержание

Области применения	4
Техническая характеристика	4
Установка / монтаж	4
Электрические данные	5
Особые требования для искробезопасного монтажа	6
Корпус тип 8501	6
Расшифровка кодов заказа	7
Комплектующие	7
Принципиальная схема	7
Схема программирования	8
Алгоритм	8

ЖКИ питанием от токовой петли 4...20 мА 5531

- 4-разрядный ЖК дисплей 1/8 DIN (48 x 96 мм) с питанием от токовой петли
- Простое конфигурирование кнопками
- Задняя подсветка ЖКИ облегчает считывание при плохом освещении
- Установка в безопасной или Ex-зоне
- Вариант с полевым корпусом 8501

Области применения

- ЖКИ 5531 получает питание от токовой петли 4-20 мА и легко калибруется для адекватного отображения величин технологического процесса.
- Поскольку отдельной силовой проводки не требуется, модуль 5531 идеален для отображения удаленных или необслуживаемых процессов.
- ЖКИ 5531А можно устанавливать на щите в безопасной зоне или во взрывоопасной зоне 2 (по смесям газов).
- ЖКИ 5531В1 Ex снабжен полевым корпусом 8501 и может устанавливаться во взрывоопасных зонах 2 или 22 (по смесям газов или пыли).
- ЖКИ 5531В2 снабжен полевым корпусом 8501 и может устанавливаться во взрывоопасных зонах 1, 2, 21 или 22 (по смесям газов или пыли).

Техническая характеристика

- Полный диапазон измерения от 3,6 до 23 мА, соответствует стандарту NAMUR NE43.
- Калибровка выходных данных на дисплее в любом диапазоне от -9999 до 9999 с помощью кнопок. Возможен обратный показ дисплея.
- В условиях плохого освещения заднюю подсветку можно настроить на половинную или полную интенсивность.
- ЖКИ требуется напряжение всего 1,5 VDC (при нагрузке 75 Ω), без задней подсветки.
- Входной сигнал с поддержкой протокола HART.
- Кнопки на передней панели можно заблокировать для предупреждения несанкционированного доступа.

Установка / монтаж

- При установке модуля 5531 на щит с включенным в комплектацию уплотнением обеспечивается степень защиты IP65.

Электрические данные

Условия эксплуатации

Диапазон рабочих температур среды	от -20°C до +60°C
Диапазон температур хранения	от -20°C до +60°C
Температура калибровки	20...28°C
Отн. влажность воздуха	< 95% (без конденсата)
Класс защиты, фронтальнодфт	IP65

Конструкционные параметры

Размеры (ВхШхГ), 5531А, 5531В	48 x 96 x 120 мм
Размеры выреза в щите (ВхШ)	44,5 x 91,5 мм
Вес прикл., 5531А, 5531В	200 г
Размеры (ВхШхГ), 5531В1, 5531В2	92 x 112 x 143 мм
Кабельные вводы / диаметр кабеля	2x M16 x 1,5 / Ø 5...8 мм
Размеры, задний щиток 8501	112 x 112 мм
Вес прикл., 5531В1, 5531В2	900 г
Сечение провода, контакты 1 - 4	0,13...2,08 мм ² / AWG 26...14-жильный
Момент затяжки винта клеммы	0,5 Nm

Общие электрические данные

Питание.	От входной линии
Отношение сигнал / шум	> 60 dB
Время реакции (0...90%, 100...10%).	< 1 с
Время обновления дисплея	500 мс

Характеристики входа и выхода

Диапазон тока на входе.	4...20 mA
Диапазон измерения	3,6...23 mA
Падение входного напряжения:	
Без задней подсветки.	< 1,5 V при 20 mA
Задняя подсветка вполсилы	< 6,5 V при 20 mA
Задняя подсветка в полную силу	< 10,5 V при 20 mA
Обнаружение неисправности в ток. петле, 4...20 mA:	
Обнаружение по низкому значению (InLo)	~ < 3 mA
Обнаружение по высокому значению (InHi)	~ > 24 mA
Пределы показа дисплея	± 9999 (4 разряда)
Высота символов	16 мм

Точность		
Тип входа	Абс.погрешность	Зависимость от температуры
4...20 mA	≤ ±0,1% от диап.	≤ ±0,01% от диап. / °C

Зависимость помехоустойчивости по ЭМС	< ±0,5% от диап.
---	------------------

Соблюдаемые директивные требования

ЭМС	2014/30/EU
ATEX	2014/34/EU
RoHS	2011/65/EU
EAC	TR-CU 020/2011
EAC Ex	TR-CU 012/2011

Сертификация

NI:

5531A:

КЕМА 05ATEX1044 X	II 3 G Ex ic IIC T6 Gc (-20°C ≤ Ta ≤ +60°C)
-----------------------------	--

5531B1:

КЕМА 05ATEX1044 X	II 3 G Ex ic IIC T6 Gc (-20°C ≤ Ta ≤ +60°C) II 3 D Ex ic IIIC T85°C Dc (-5°C ≤ Ta ≤ +60°C)
-----------------------------	---

I.S. / Ex

5531B:

КЕМА 05ATEX1105 X	II 2 G Ex ia IIC T6 Gb (-20°C ≤ Ta ≤ +60°C)
EAC Ex	RU C-DK.ПБ98.В.00192

5531B2:

КЕМА 05ATEX1105 X	II 2 G Ex ia IIC T6 Gb (-20°C ≤ Ta ≤ +60°C) II 2 D Ex ia IIIC T85°C Db (-5°C ≤ Ta ≤ +60°C)
-----------------------------	---

Данные для исполнения Ex

U _i	: 45 VDC
I _i	: 120 mA
P _i	: 0,9 W
C _i	: 0 nF
L _i	: 0 mH

Особые требования для искробезопасного монтажа

Для установки во взрывоопасных запыленных средах, ЖКИ тип 5531 монтируют так, чтобы свести к минимуму риск их механического повреждения. Приборы разрешено использовать только в условиях, где отсутствует возможность разрушения неметаллических частей под действием ультрафиолетового излучения.

Следует избегать электростатического заряда пластикового дисплея и этикетка.

Год изготовления прибора устанавливается из 2х начальных цифр серийного №.

Корпус тип 8501

Корпус тип 8501 отвечает промышленным требованиям к эффективной защите технологического оборудования в помещениях с повышенной влажностью вплоть до IP65. 8501 с встроенным внутри 5531 имеют совместное Ex-одобрение для монтажа во взрывоопасных по смесям газов и пыли зонах.

Технические данные корпуса см. в листке данных 8501.

Расшифровка кодов заказа

Тип	Входной сигнал Классификация областей	Корпус
5531A	4...20 мА из безопасной зоны и зоны 2	Нет
5531B1	4...20 мА из безопасной зоны, зоны 2 и 22	Да
5531B	4...20 мА из зоны 0	Нет
5531B2	4...20 мА из зоны 0 и 20	Да

Комплектующие

- 8335 Брызгозащищенный кожух
- 8501 Полевой корпус к 5531A

Принципиальная схема

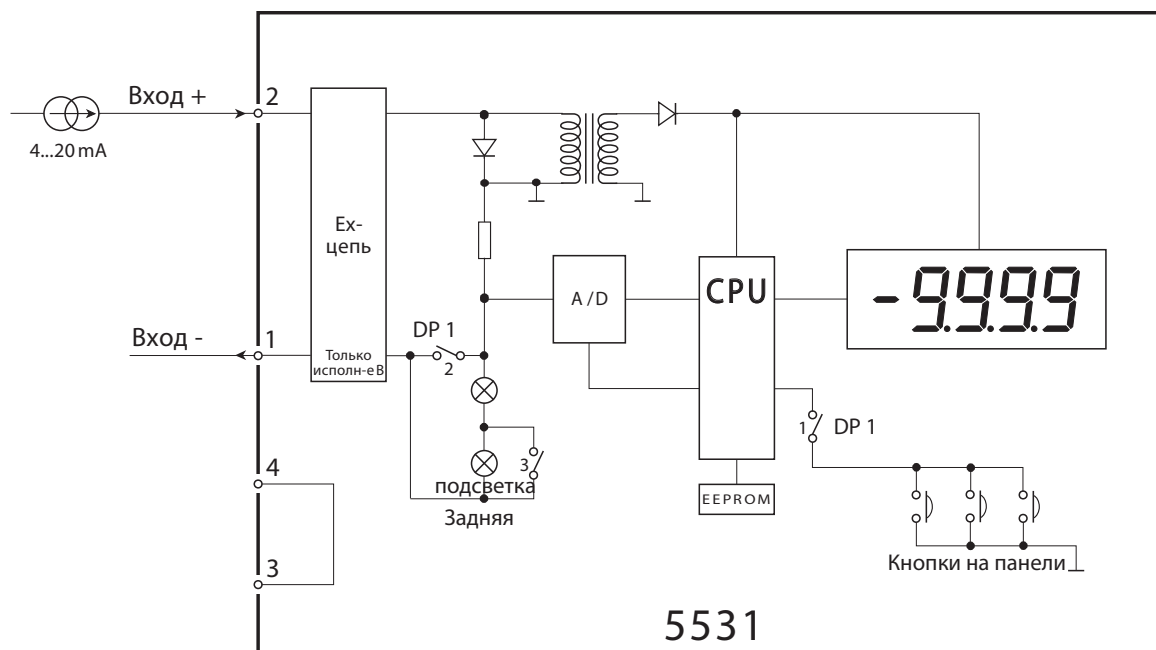


Схема программирования

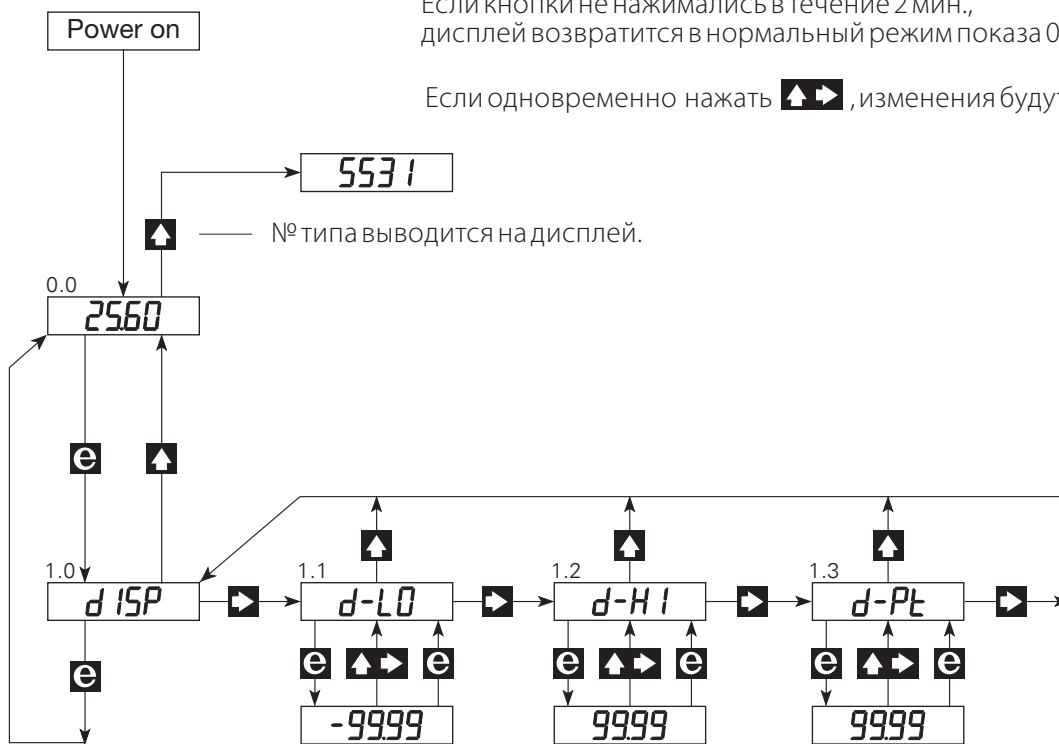
DP 1 Кнопки	SW ON	SW OFF
Кнопки зафиксированы	-	1
Кнопки свободны	1	-

DP 1 Задняя подсветка	SW ON	SW OFF
Нет	2	-
В полсилы	3	2
В полную силу	-	2, 3

Алгоритм

Переключатель DP SW 1 выставляется на ON, что активирует кнопки.
Если кнопки не нажимались в течение 2 мин., дисплей возвратится в нормальный режим показа 0.0.

Если одновременно нажать , изменения будут сохранены.



Мы рядом с вами, *В любом уголке мира*

Нашим надежным модулям в красных корпусах обеспечена поддержка, где бы вы ни находились

Все наши устройства сопровождаются профессиональной сервисной поддержкой и обеспечиваются 5-летней гарантией. Каждый раз, приобретая наш продукт, вы получаете в придачу персональную техническую и консультативную поддержку, поставку на следующий день после заказа, безвозмездный ремонт в течение гарантийного срока и легко доступную документацию.

Наш главный офис находится в Дании, а повсюду в мире у нас имеются региональные офисы и авторизованные деловые партнеры. Наша компания

имеет локальные корни и глобальную контактную сеть. Это означает, что мы всегда рядом с вами, и хорошо знаем специфику региональных рынков. Мы ориентированы на максимальное удовлетворение ваших нужд и пожеланий, и поставляем в любые уголки мира средства достижения PERFORMANCE MADE SMARTER – ЕЩЕ ЛУЧШИХ ПОКАЗАТЕЛЕЙ ЕЩЕ ЭФФЕКТИВНЕЕ.

Чтобы прочитать подробнее о нашей гарантийной программе или для встречи с нашим торговым представителем в вашем регионе посетите сайт prelectronics.com.

Воспользуйтесь уже сегодня преимуществами ***PERFORMANCE MADE SMARTER***

PR electronics - это ведущая высокотехнологичная компания, специализирующаяся на повышении безопасности, надежности и эффективности промышленных процессов. С 1974 года мы целенаправленно развиваем основное направление нашей деятельности - разработку инновационных прецизионных высокотехнологических устройств с низким энергопотреблением. Благодаря такой приверженности делу мы устанавливаем новые стандарты продукции для обеспечения передачи данных, контроля процессов и связи точек измерения значений технологических параметров процессов на производстве у наших клиентов с их системами управления процессами.

Наши новаторские, защищенные патентом технологические решения рождаются на базе наших оборудованных исследовательских и проектно-конструкторских лабораторий благодаря глубокому пониманию нужд и процессов наших клиентов. Наши путеводные принципы - простота, целеустремленность, дерзание и высокие стандарты. Следуя им, мы помогаем ведущим мировым компаниям добиваться ЕЩЕ ЛУЧШИХ ПОКАЗАТЕЛЕЙ ЕЩЕ ЭФФЕКТИВНЕЕ.